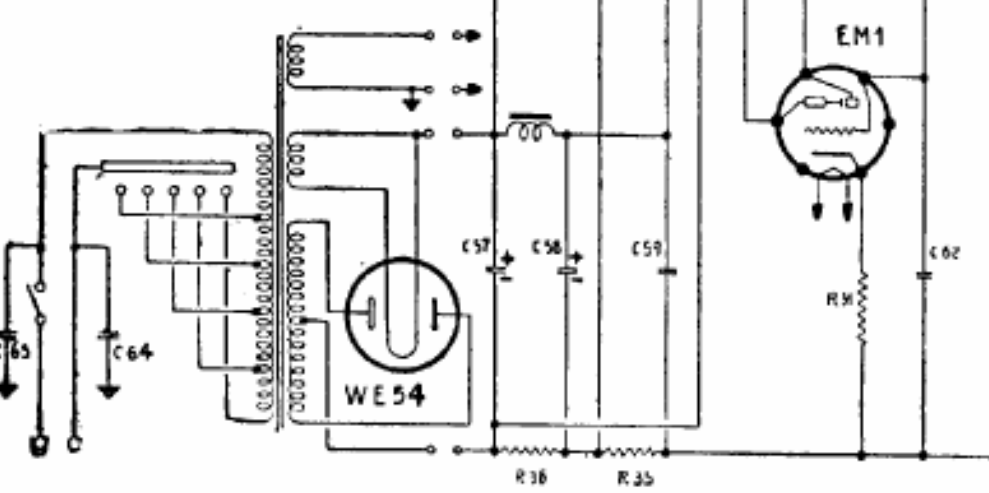
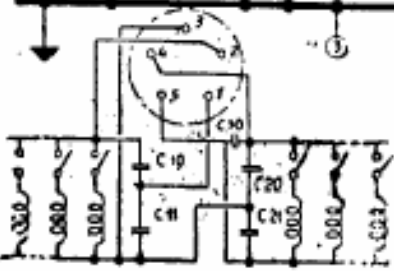
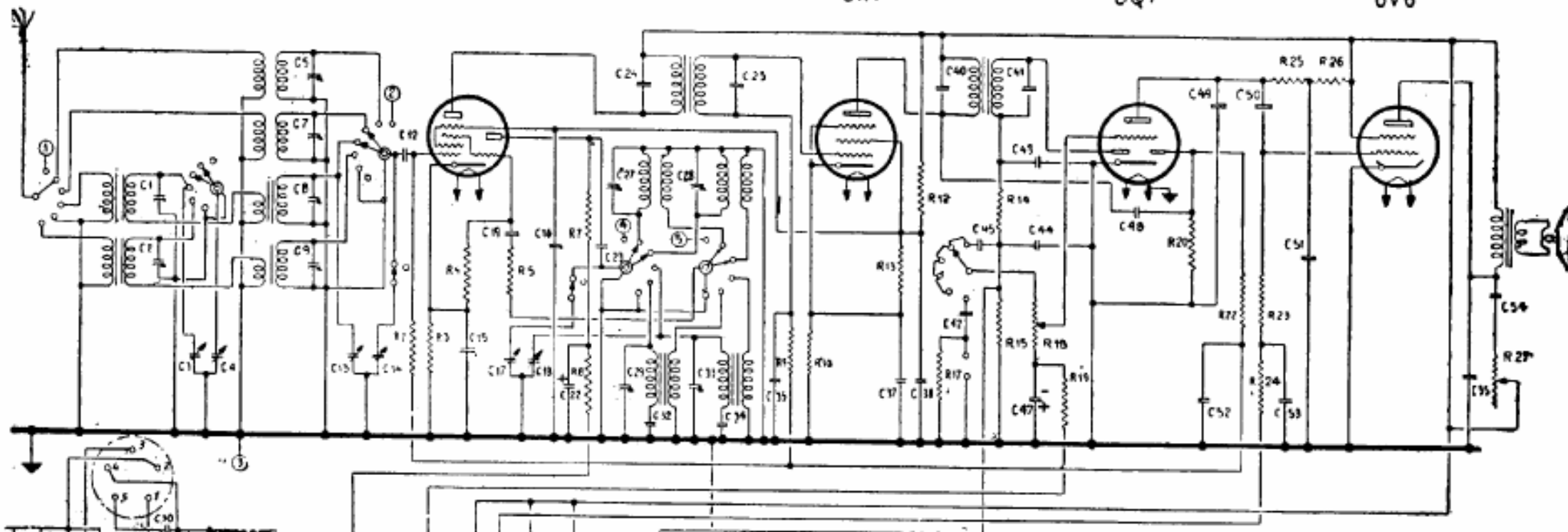


ECH3

6K7

6Q7

6V6



R	RESISTENZE	W
2	500 - kΩ	0,5
3	200 Ω	0,5
4	50 kΩ	0,5
5	200 Ω	0,5
7	25 kΩ	2
8	16	1
9	200	0,5
10	150 Ω	0,5
12	25 kΩ	2
13	50	1
14	100	0,5
15	200	0,5
17	20	0,5
18	1	Mix Volume
19	5	kΩ 0,5
20	1	Mix 0,5
22	2	0,5
23	500 kΩ	0,5
24	50	0,5
25	200	0,5
26	50	0,5
27	100	Temp
30	2	MΩ 0,5
31	2	kΩ 0,5
32	2	MΩ 1
35	30 Ω	1
36	150	2

C	CAPACITÀ	μF
1	3-20	pF
2	3-20	•
3	10-200	•
4	10-150	•
5	3-20	•
7	3-20	•
8	1,5-7	•
9	1,5-7	•
10	750	•
11	1500	•
12	250	•
13	10-200	•
14	10-150	•
15	0,1	•
16	0,1	μF
17	10-150	pF
18	10-200	•
19	100	•
20	210	•
21	10-60	•
22	8	•
23	500	pF
24	280	•
25	140	•
27	3-20	•
28	3-20	•
29	15-45	•
30	10	•

32	75	•
33	15-45	•
34	485	•
35	0,01	•
37	0,1	•
38	0,1	•
40	120	•
41	280	•
42	0,1	•
43	80	•
44	80	•
45	0,008	•
47	25	•
48	50	•
49	100	•
50	0,02	•
51	1	•
52	0,01	•
53	0,2	•
54	0,05	•
55	0,005	•
57	8	•
58	8	•
59	0,5	•
62	0,01	•
63	0,005	•
64	0,005	•